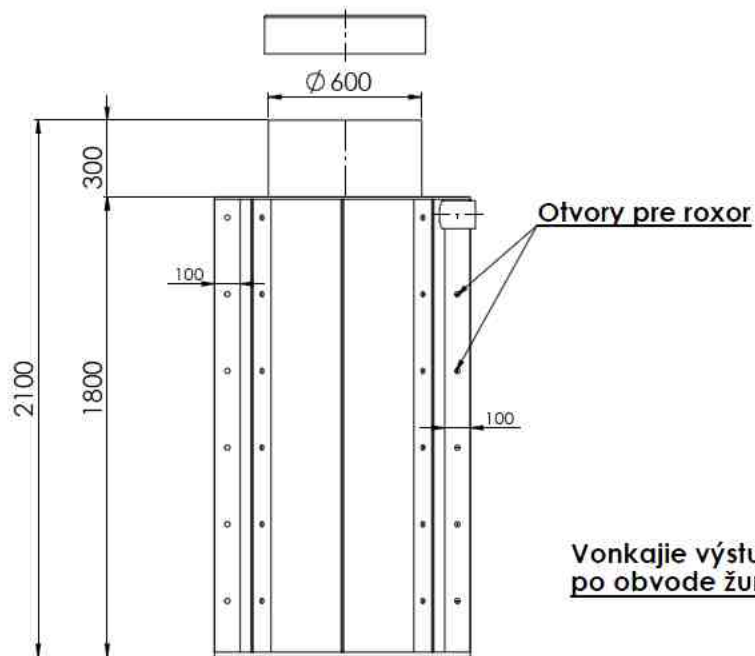
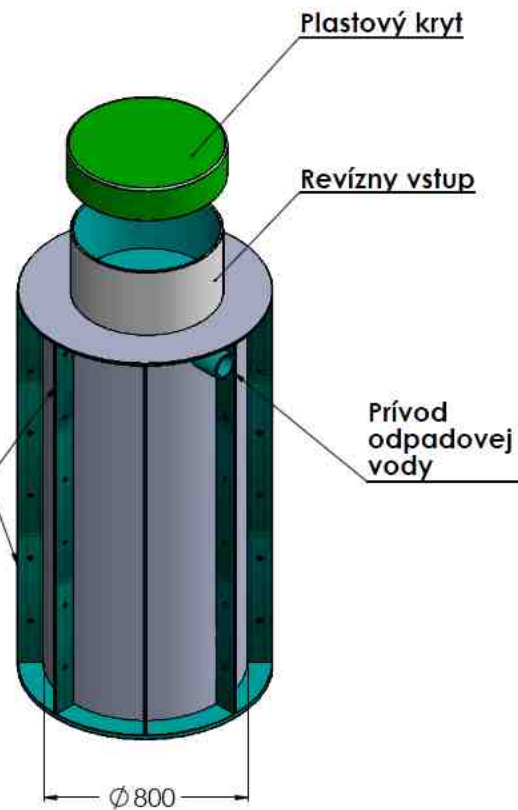


# PLASTOVÁ ŽUMPA 1m<sup>3</sup>



Otvory pre roxor

Vonkajie výstuže po obvode žumpy

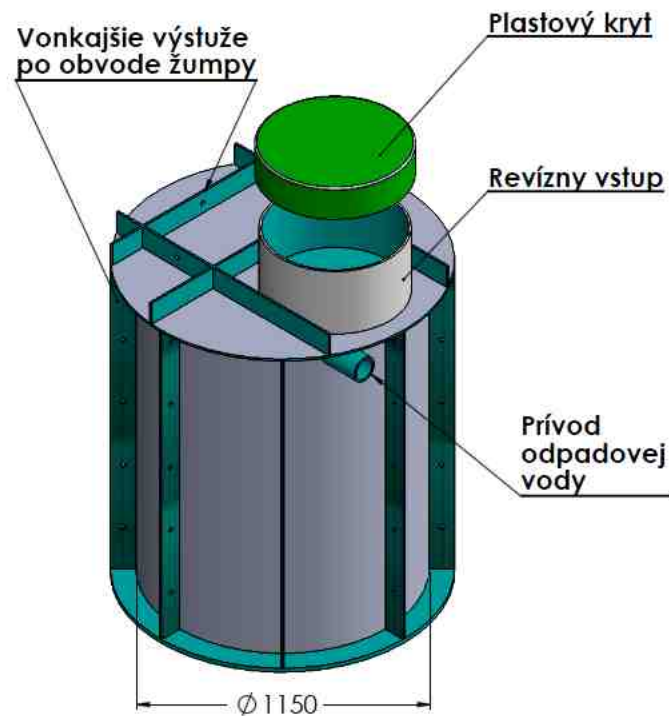
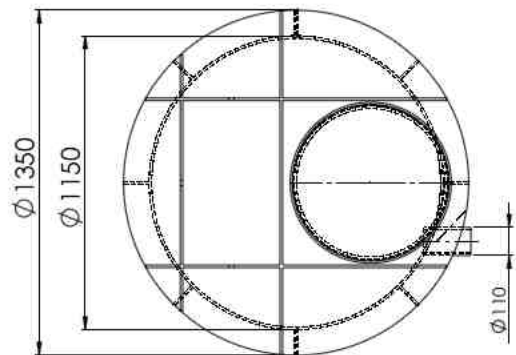
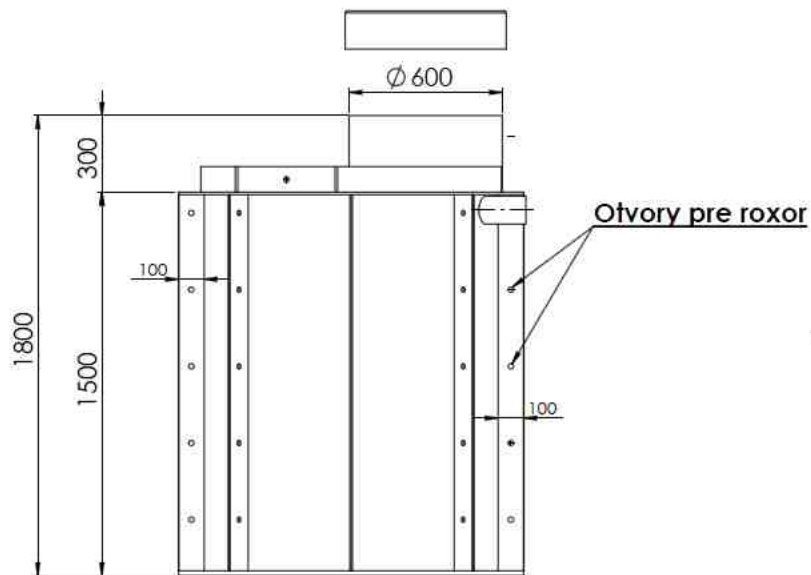


Plastový kryt

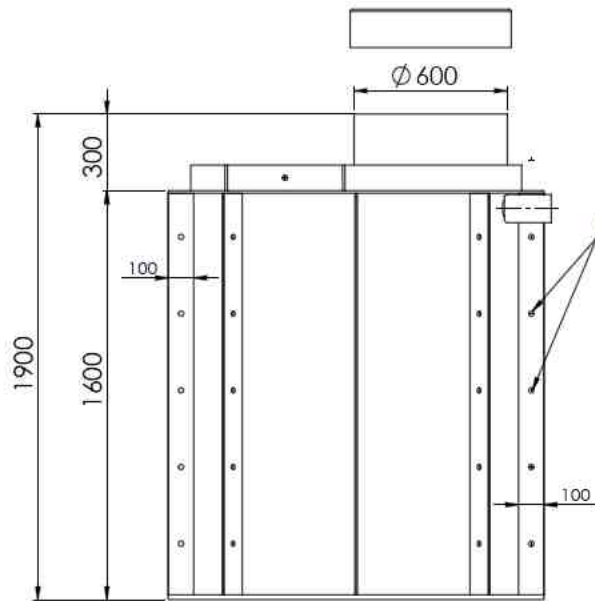
Revízny vstup

Prívod odpadovej vody

# PLASTOVÁ ŽUMPA 1,5m<sup>3</sup>



# PLASTOVÁ ŽUMPA 2m<sup>3</sup>



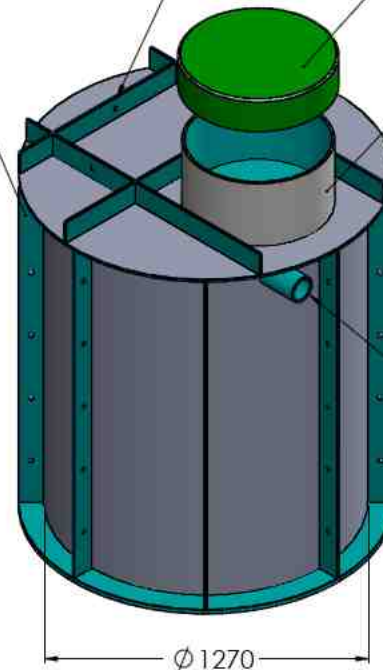
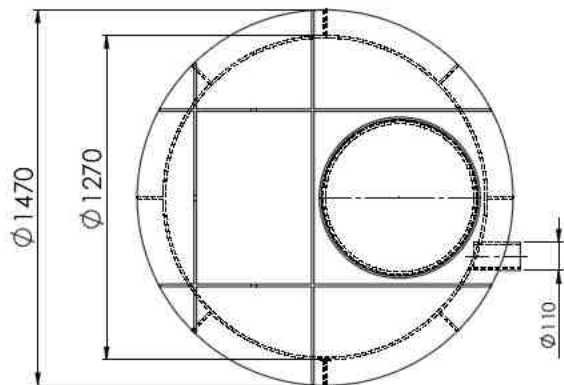
Otvory pre roxor

Vonkajšie výstuže  
po obvodu žumpy

Plastový kryt

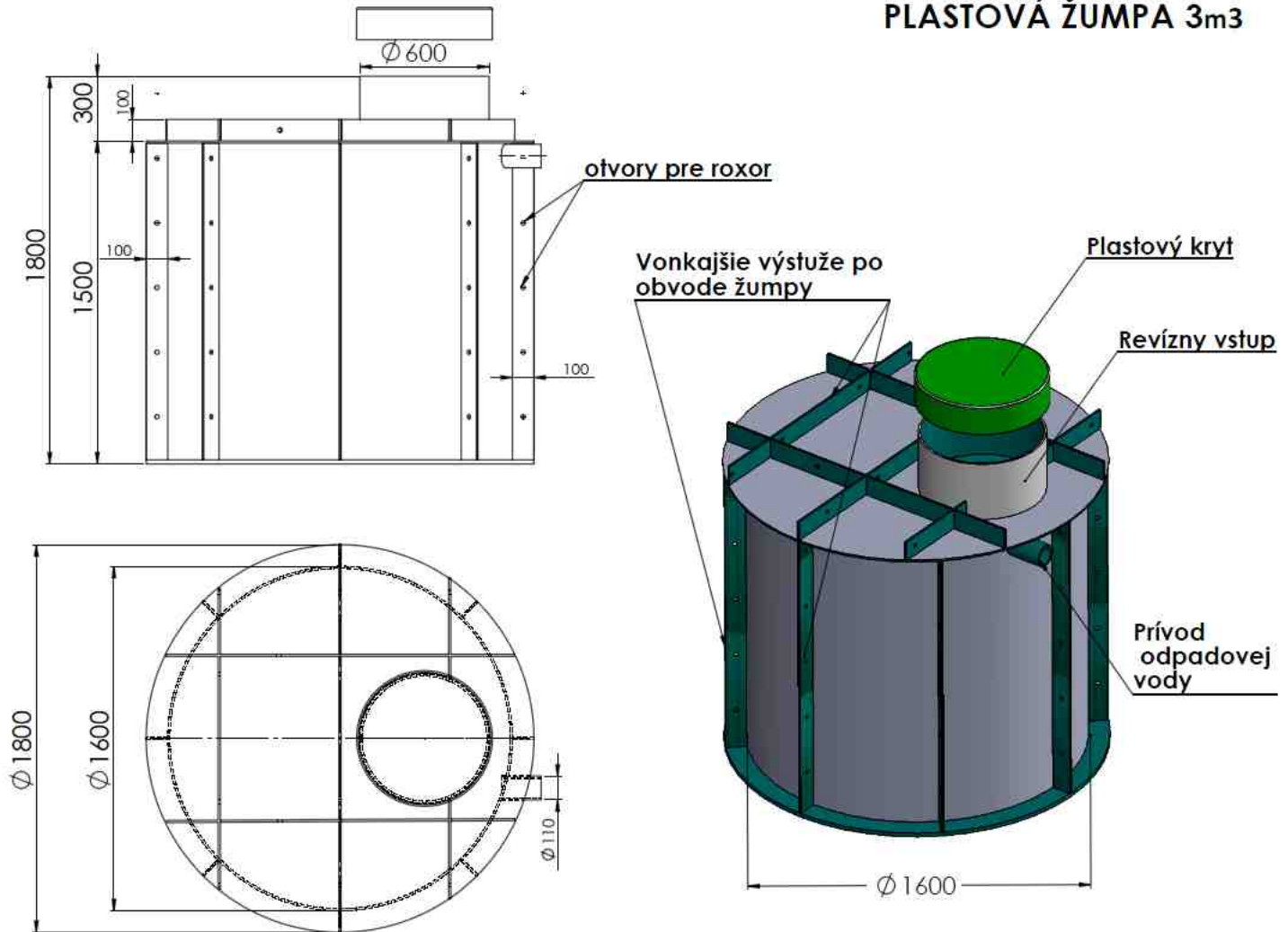
Revízny vstup

Prívod  
odpadovej  
vody

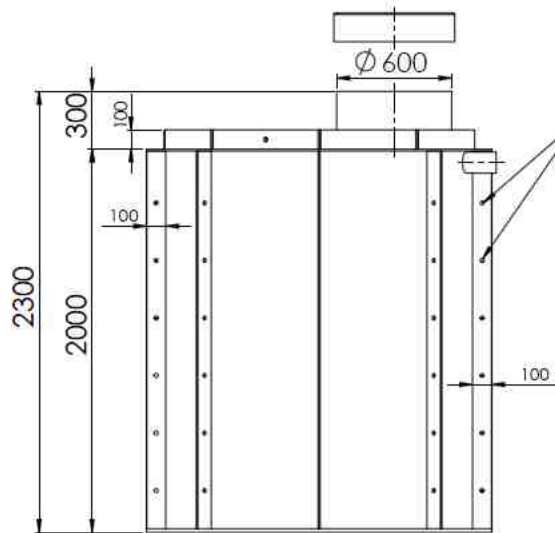


$\phi 1270$

# PLASTOVÁ ŽUMPA 3m3



# PLASTOVÁ ŽUMPA 4m<sup>3</sup>



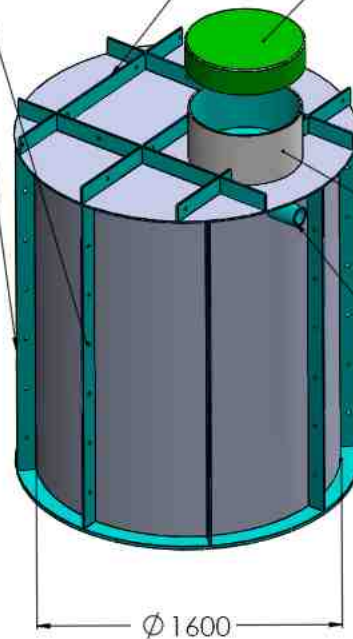
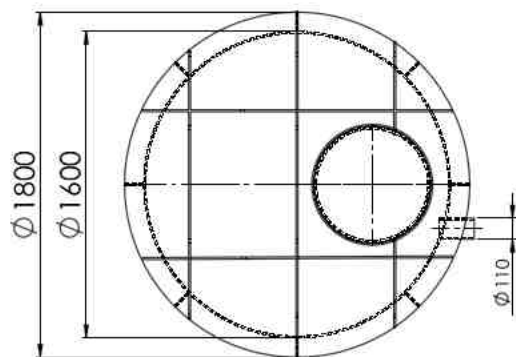
otvory pre roxor

Vonkajšie výstuže po  
obvode žumpy

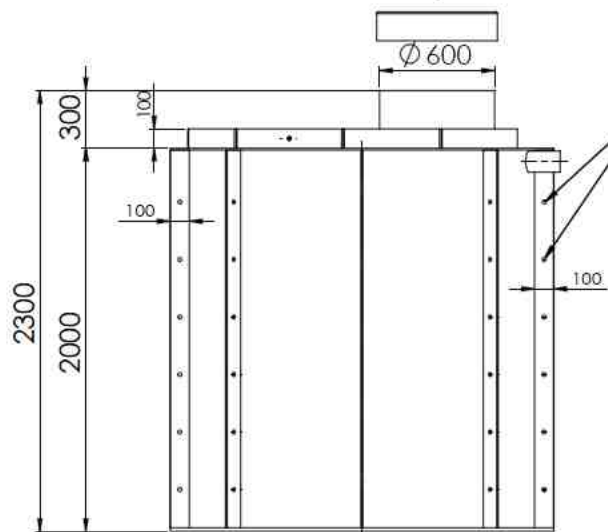
Plastový kryt

Revízny vstup

Prívod odpadovej  
vody



# PLASTOVÁ ŽUMPA 5m<sup>3</sup>



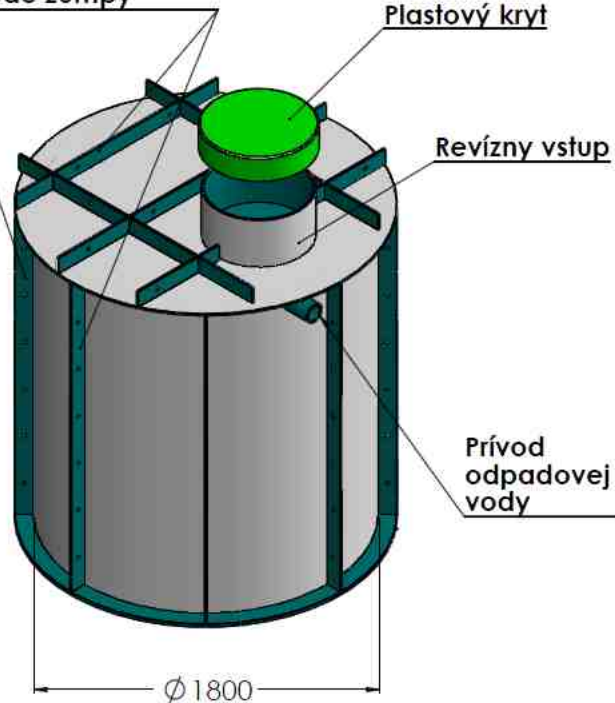
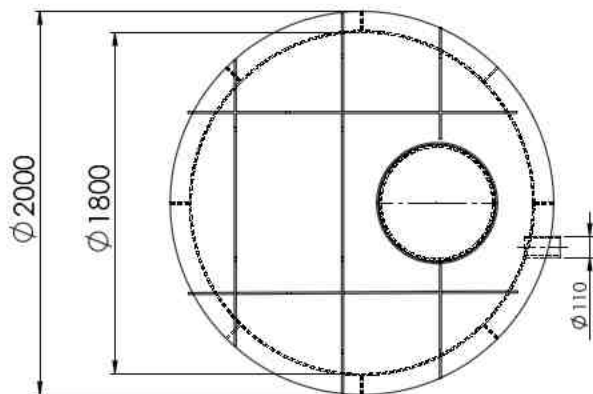
Otvory pre roxor

Vonkajšie výstuže po  
obvode žumpy

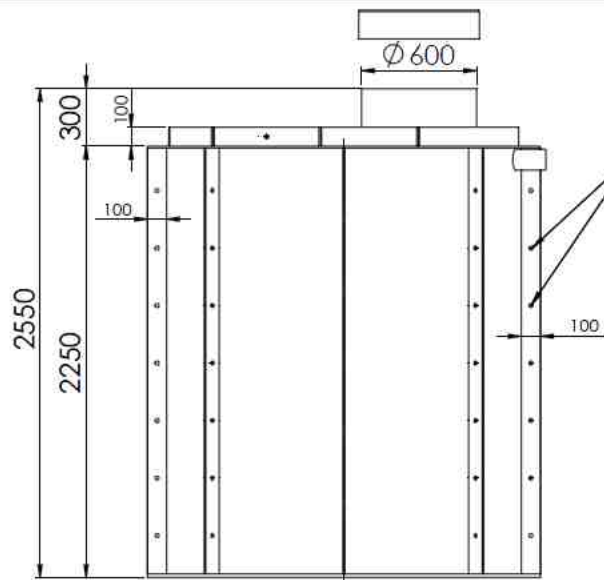
Plastový kryt

Revízny vstup

Prívod  
odpadovej  
vody



# PLASTOVÁ ŽUMPA 6m<sup>3</sup>



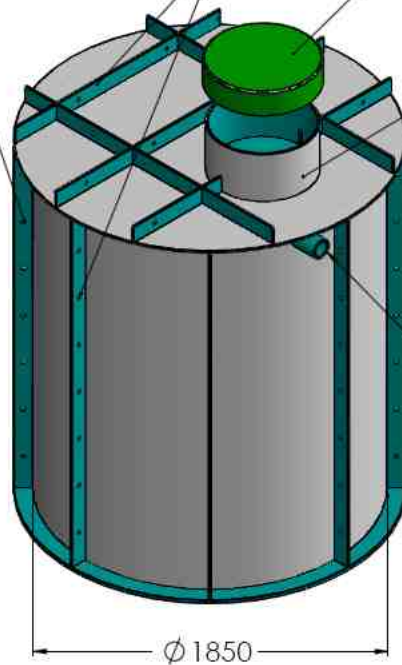
Otvory pre roxor

Vonkajšie výstuže po  
obvode žumpy

Plastový kryt

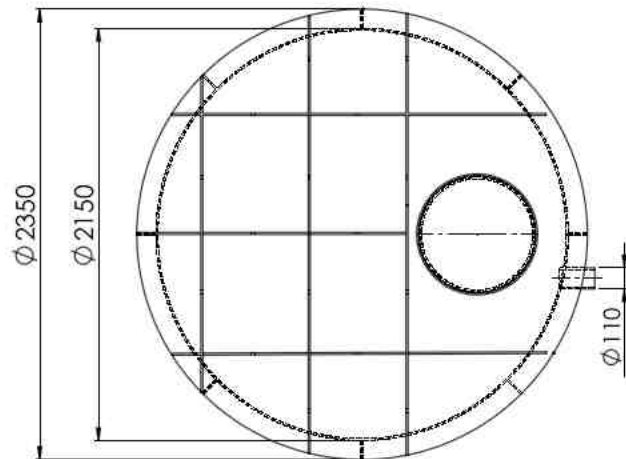
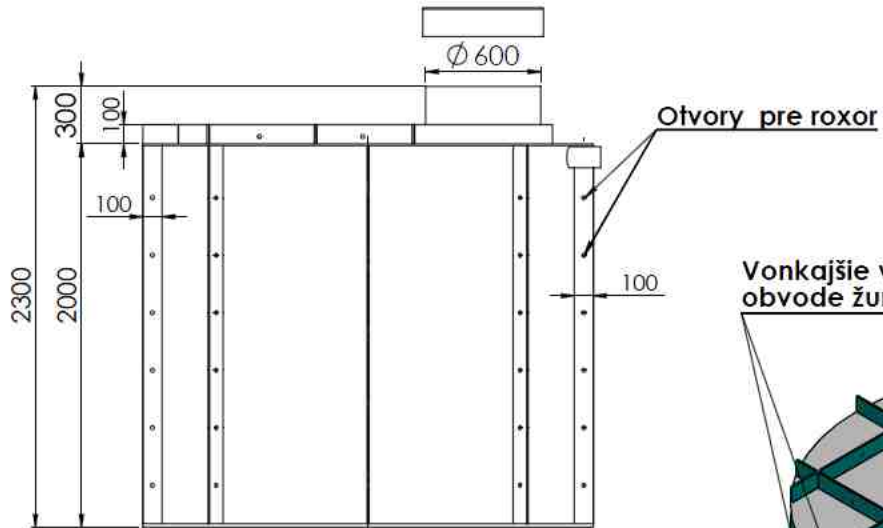
Revízny vstup

Prívod  
odpadovej  
vody



$\Phi 1850$

# PLASTOVÁ ŽUMPA 7<sub>m3</sub>

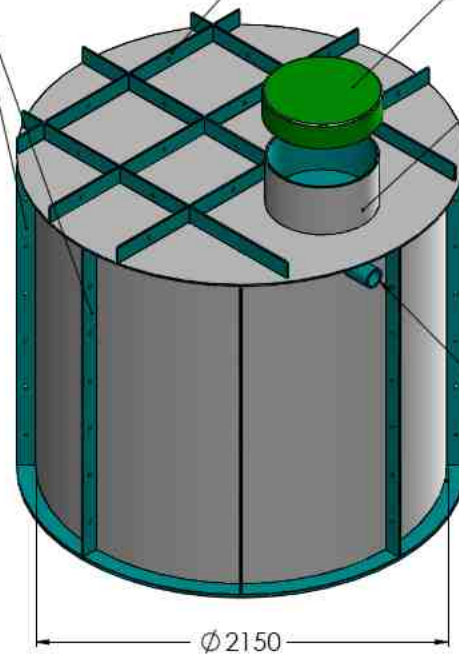


Vonkajšie výstuže po  
obvode žumpy

Plastový kryt

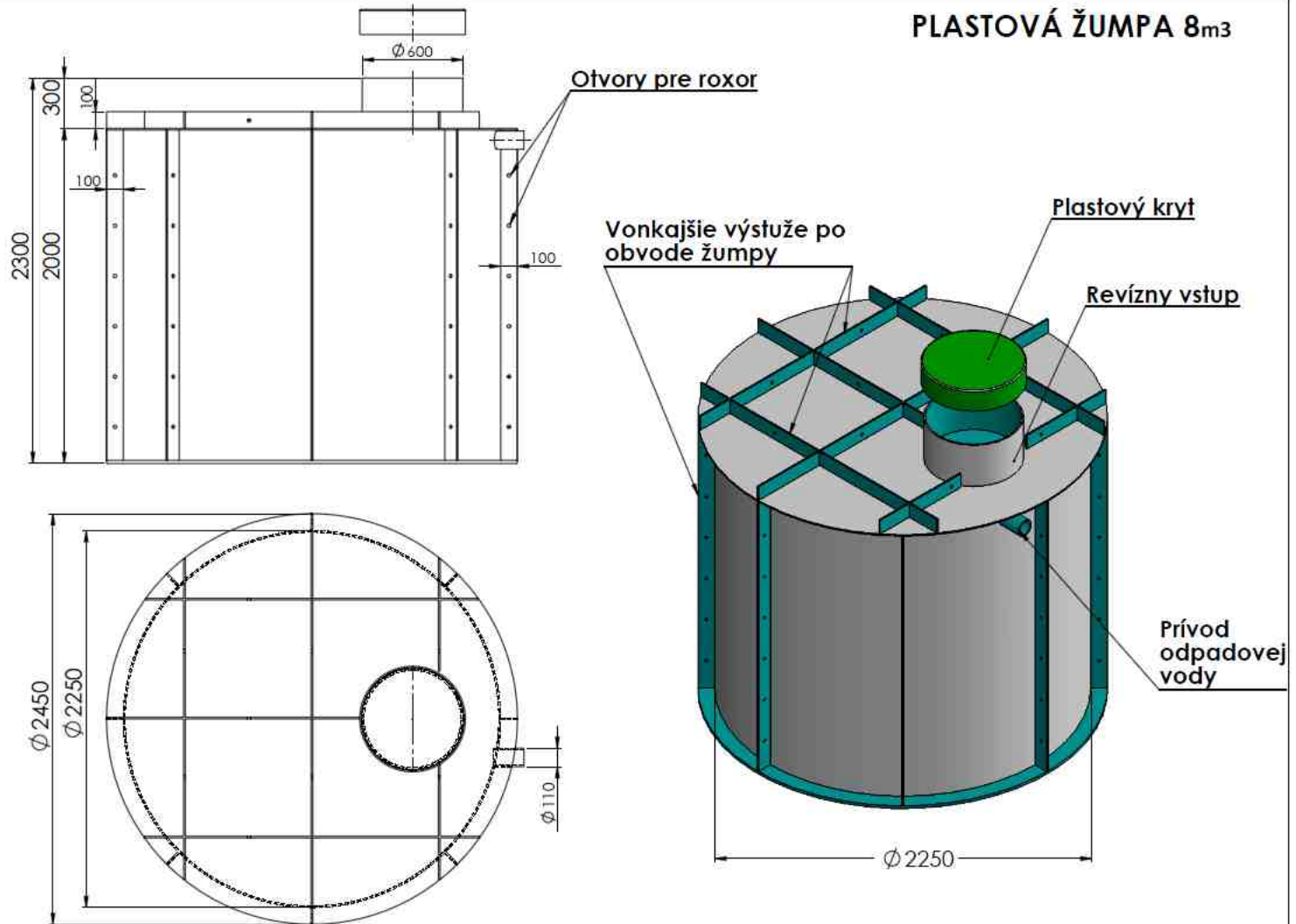
Revízny vstup

Prívod  
odpadovej  
vody

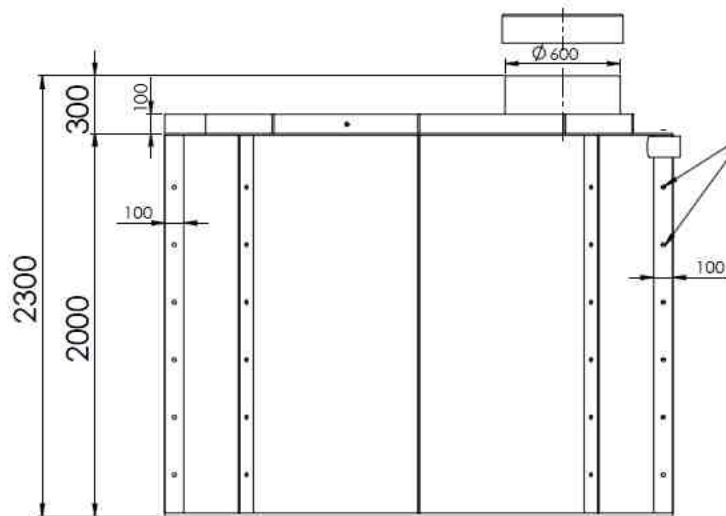




# PLASTOVÁ ŽUMPA 8m<sup>3</sup>



# PLASTOVÁ ŽUMPA 9,5m<sup>3</sup>

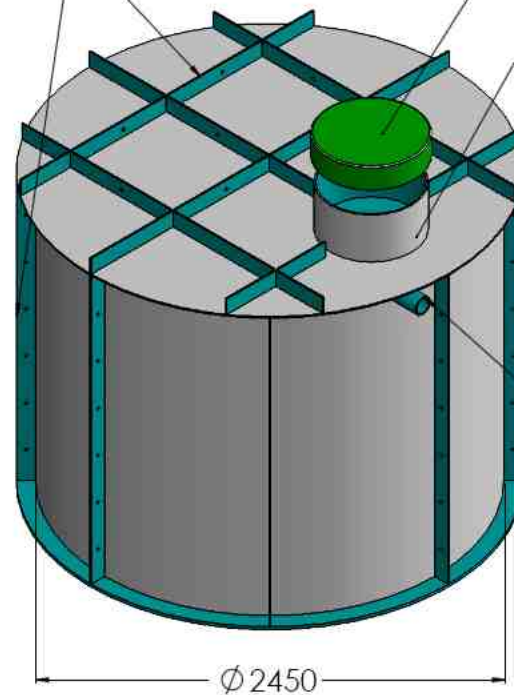
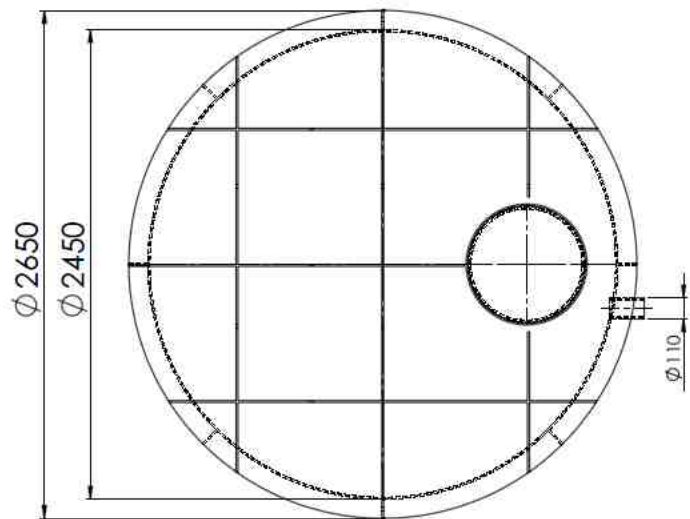


Otvory pre roxor

Vonkajšie výstuže po  
obvode žumpy

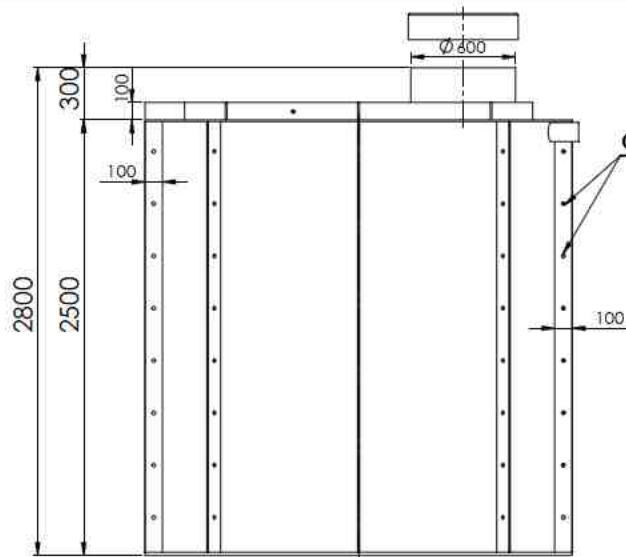
Plastový kryt

Revízny vstup



Prívod  
odpadovej  
vody

# PLASTOVÁ ŽUMPA 10m<sup>3</sup>

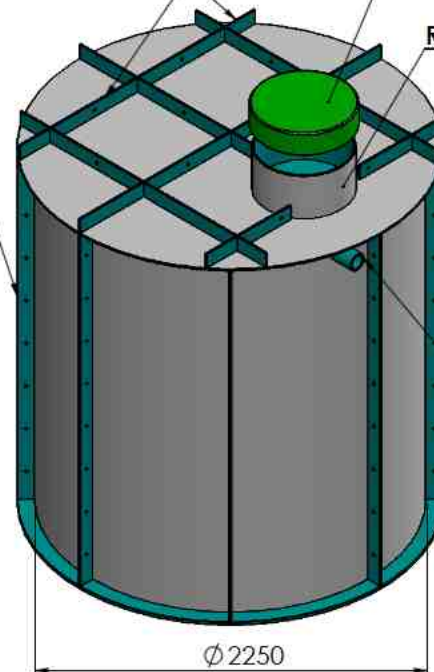
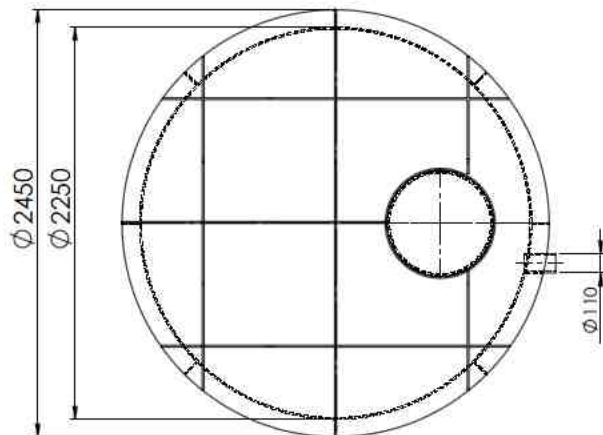


Otvory pre roxor

Vonkajšie výstuže po obvodu žumpy

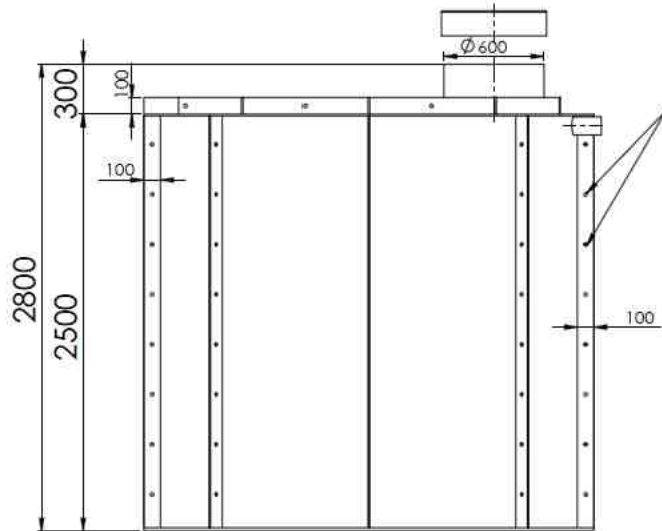
Plastový kryt

Revízny vstup



Prívod odpadovej vody

# PLASTOVÁ ŽUMPA 12m<sup>3</sup>

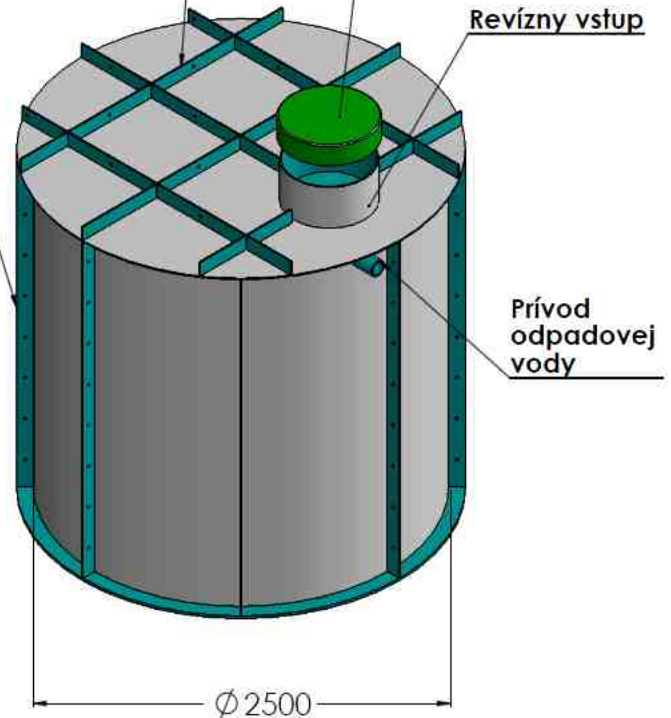


Otvory pre roxor

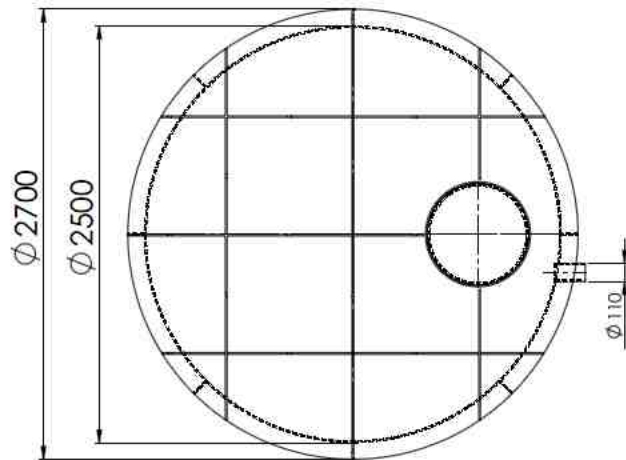
Vonkajšie výstuže po  
obvode žumpy

Plastový kryt

Revízny vstup



Prívod  
odpadovej  
vody



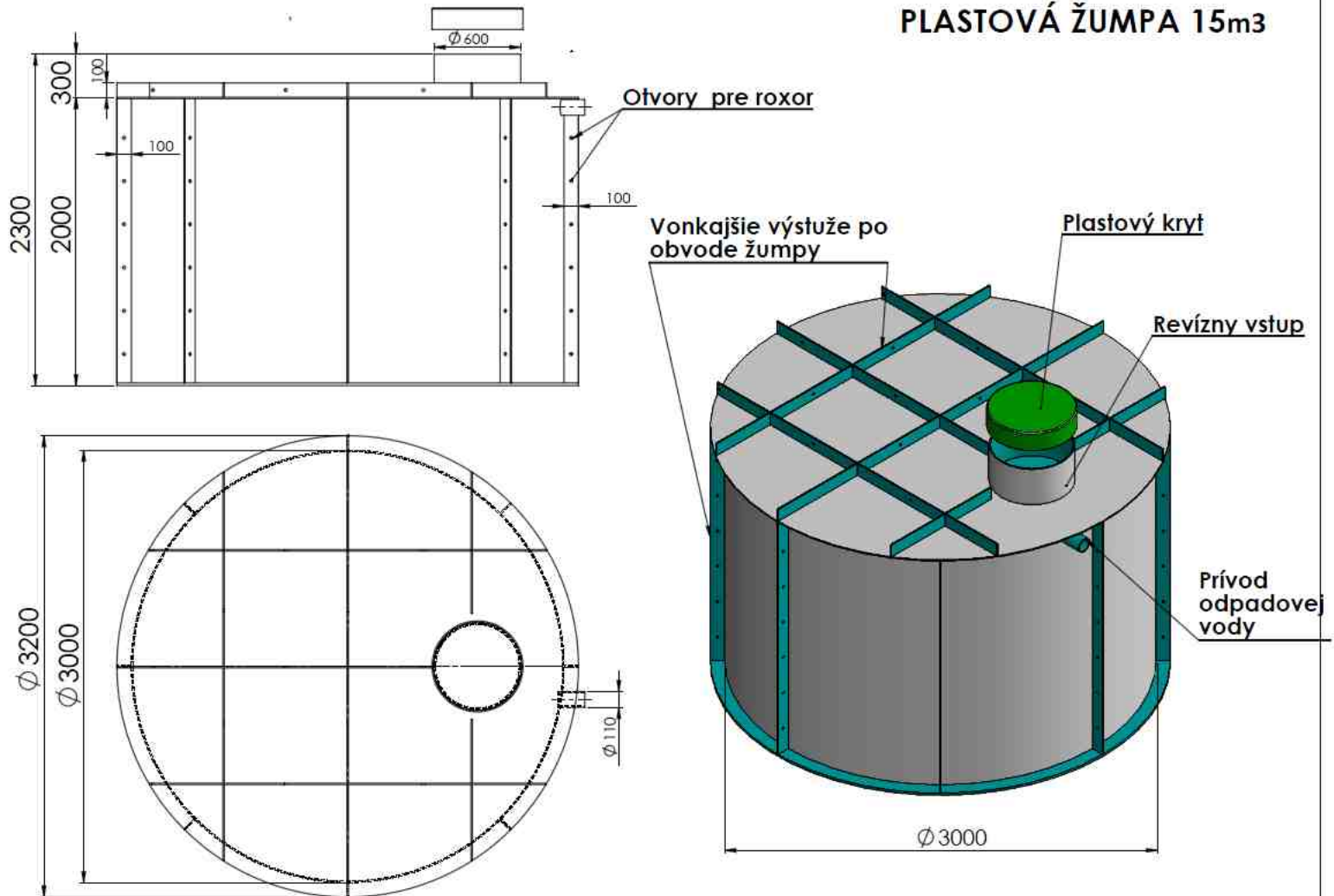
$\phi 2700$

$\phi 2500$

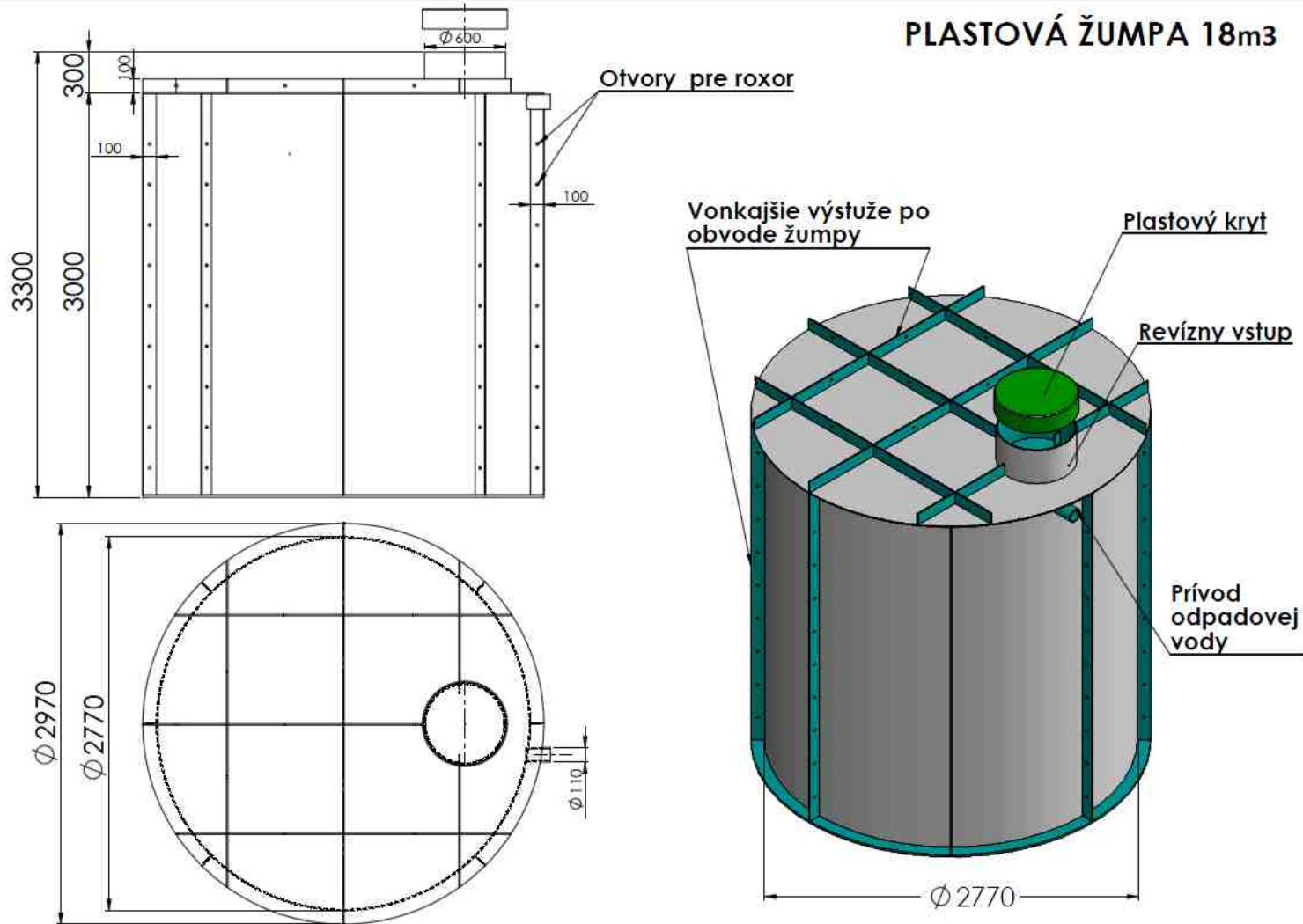
$\phi 110$

$\phi 2500$

# PLASTOVÁ ŽUMPA 15m<sup>3</sup>



# PLASTOVÁ ŽUMPA 18m<sup>3</sup>



# PLASTOVÁ ŽUMPA 20m<sup>3</sup>

